


4192765-B-BL01-0218-3060

	KOMPLETTIERUNG GRUNDGERÄT UNTERWAGEN COMPLETION BASIC MODULE CHASSIS FRAME	ERSATZTEILLISTE LIST OF SPARE PARTS			GMK3060
		02.18	4192765-ETL B	1/4	

GROVE

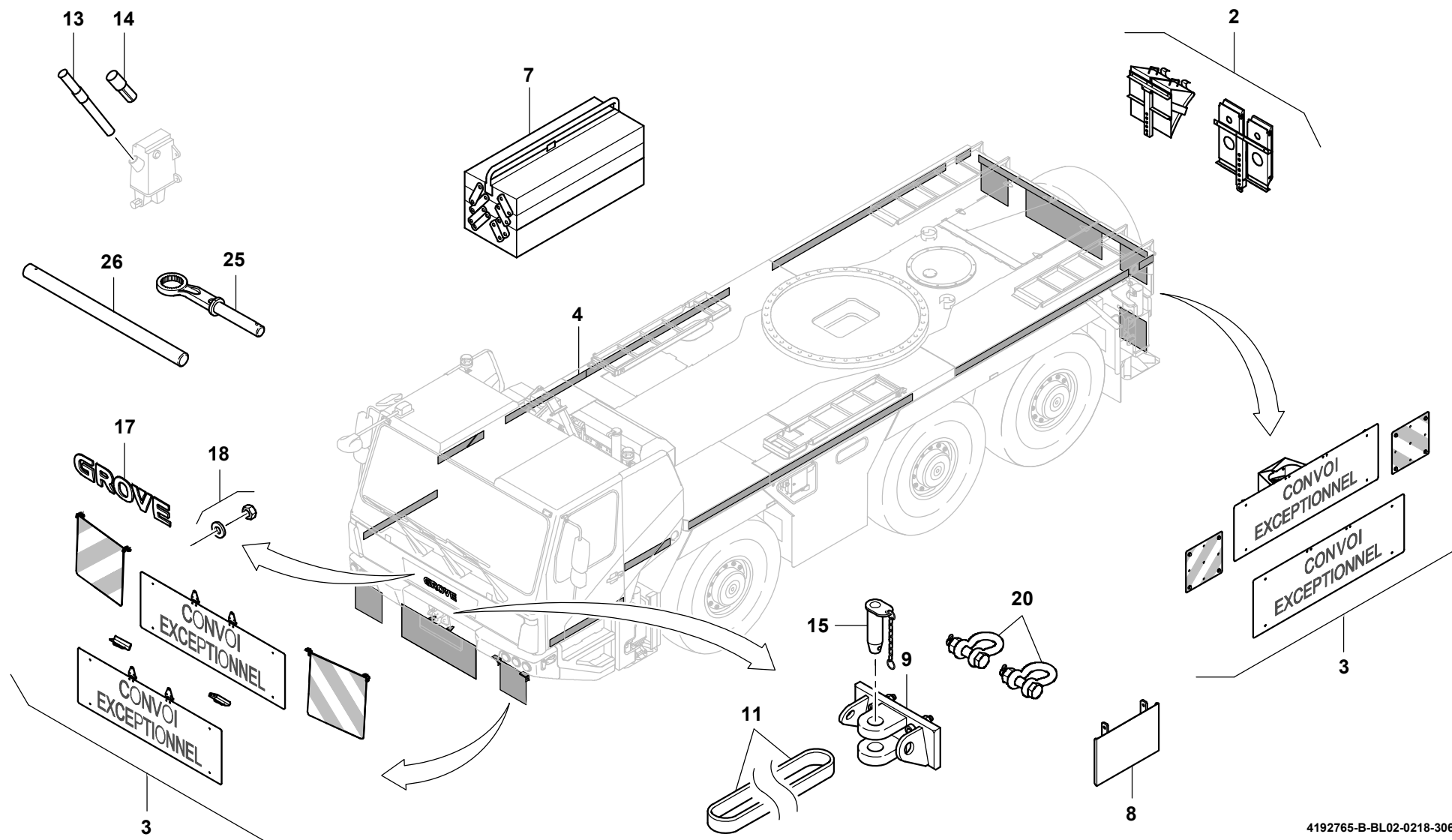
KOMPLETTIERUNG GRUNDGERÄT UNTERWAGEN
COMPLETION BASIC MODULE CHASSIS FRAME

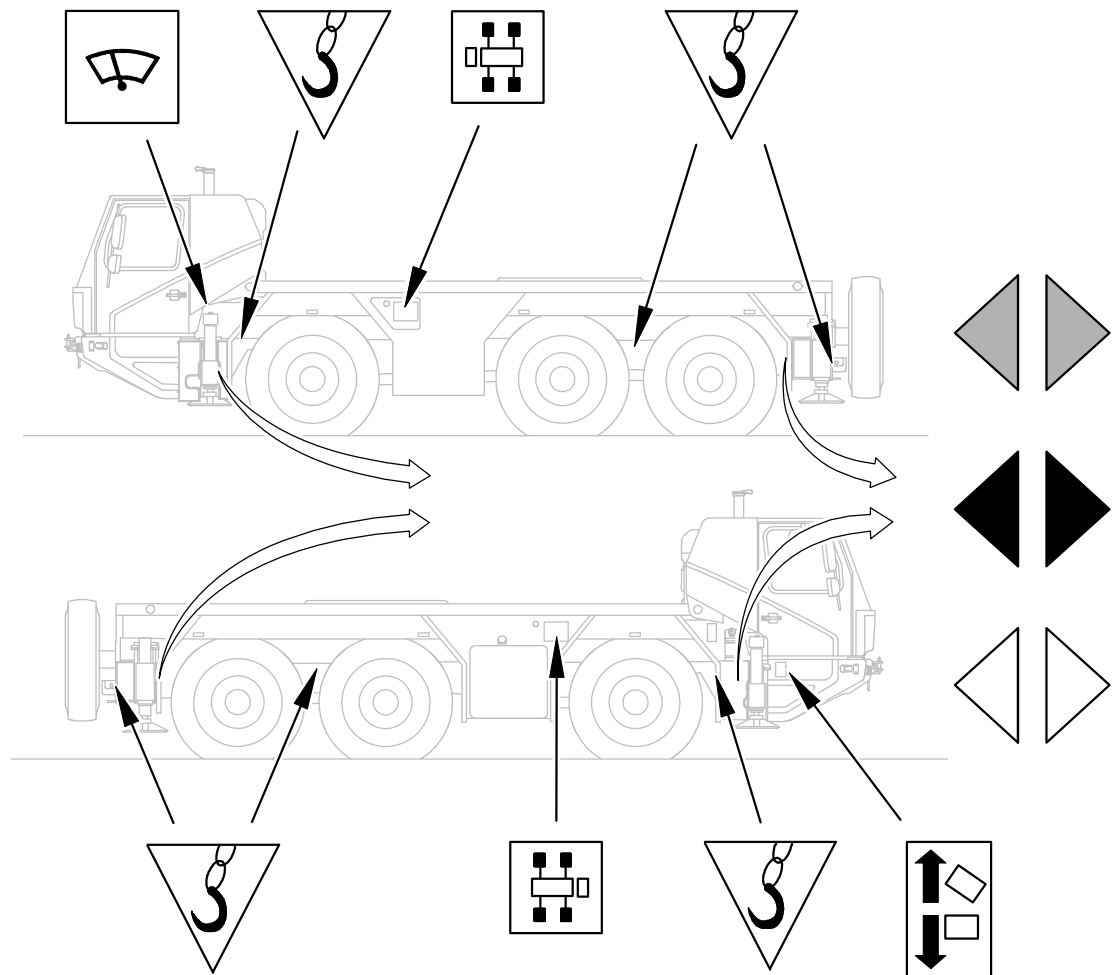
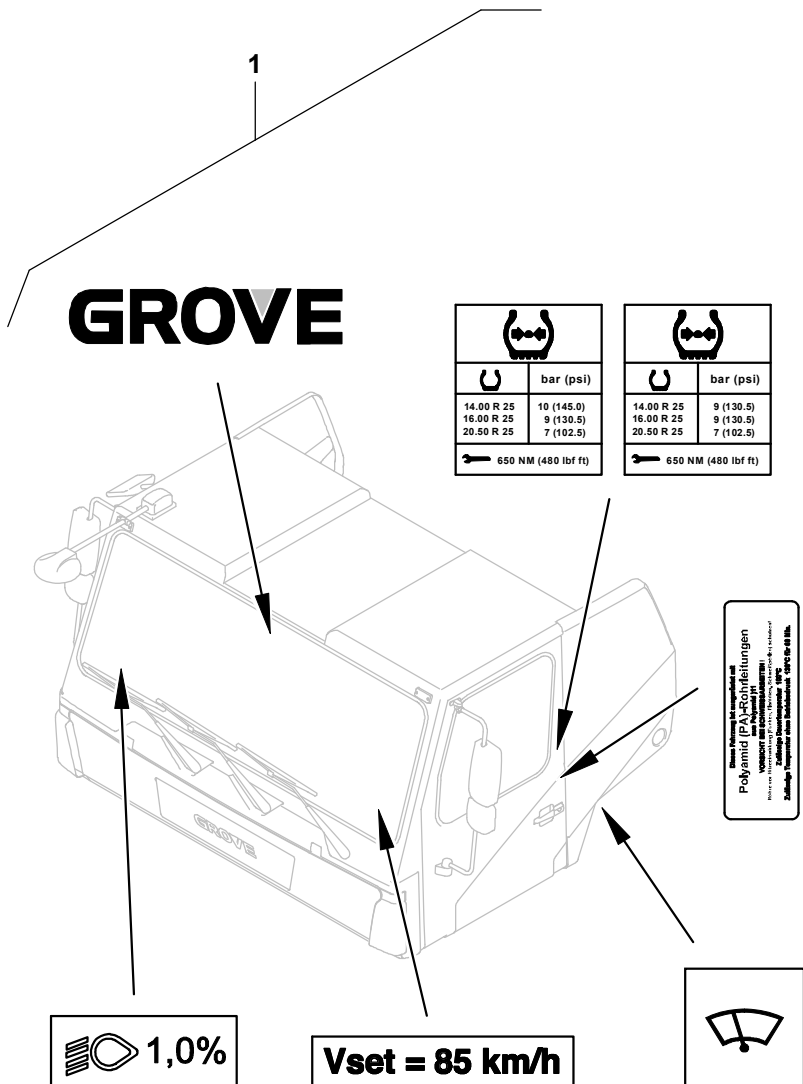
BILDТАFЕL
PICTORIAL DISPLAY

02.18

4192765-ETL B

2/4

GMK3060



GROVEKOMPLETTIERUNG GRUNDGERÄT UNTERWAGEN
COMPLETION BASIC MODULE CHASSIS FRAMEBILDТАFEL
PICTORIAL DISPLAY**GMK3060**

02.18

4192765-ETL B

4/4

